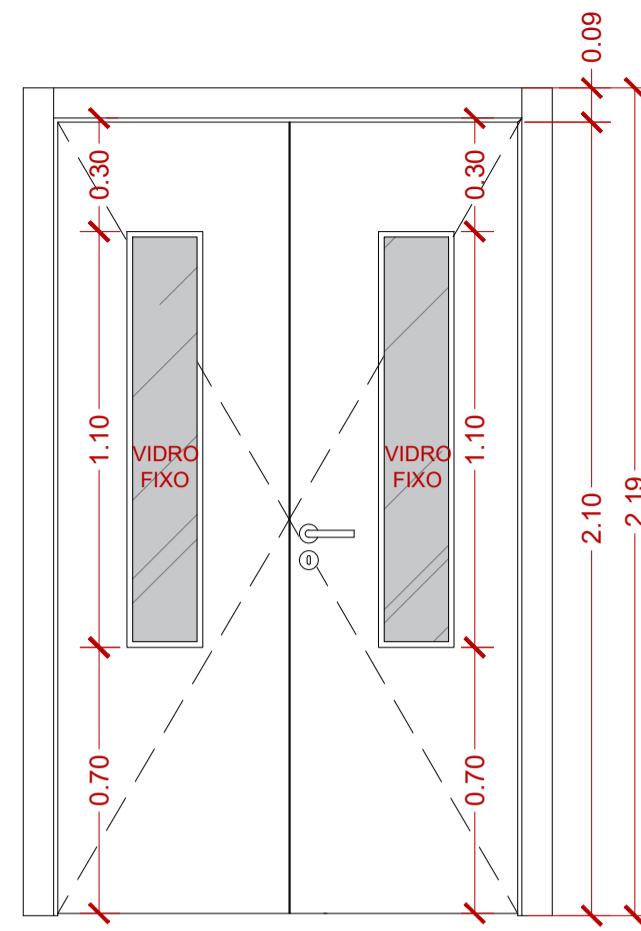
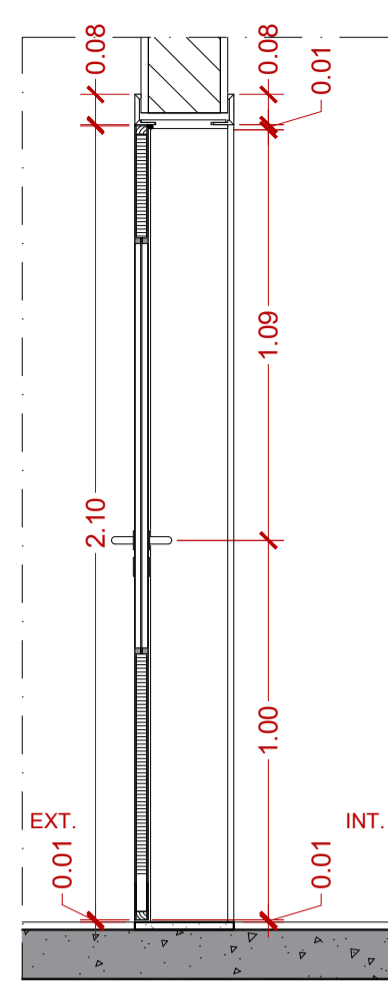


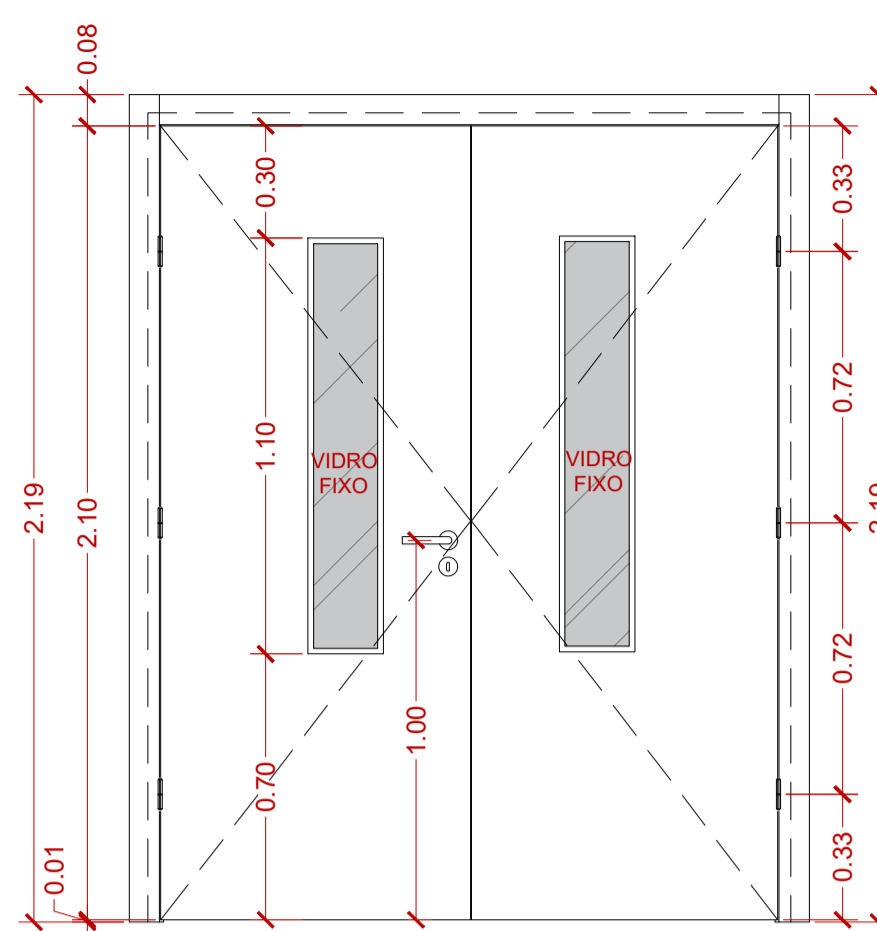
01 PD12v - VISTA INTERIOR
ESCALA 1/20



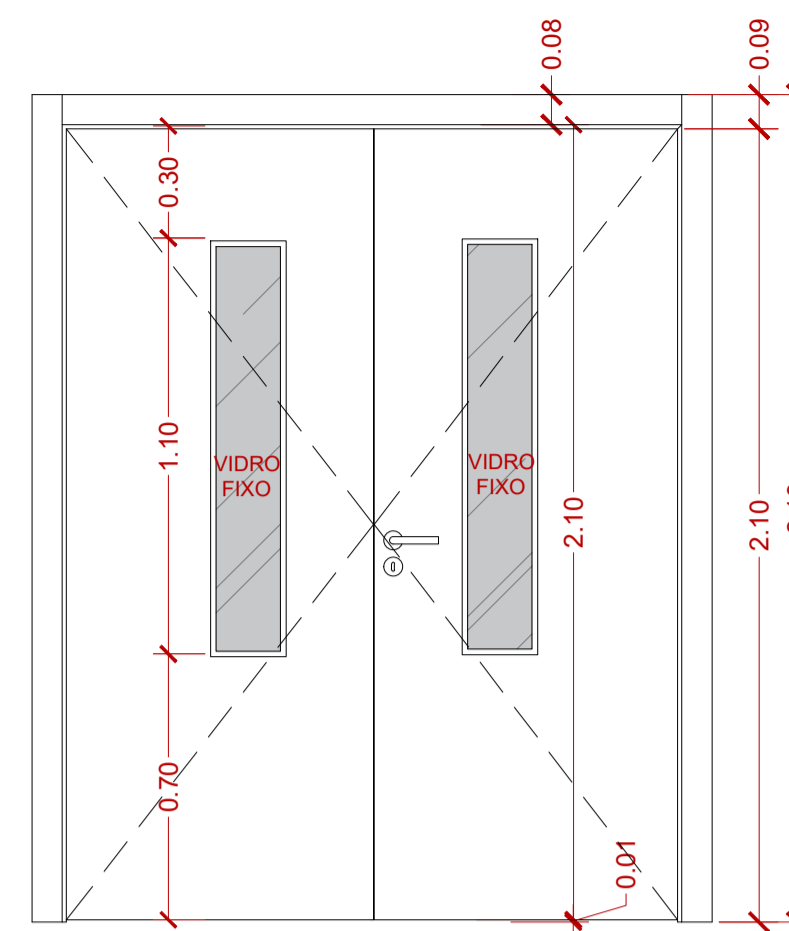
02 PD12v - VISTA EXTERIOR
ESCALA 1/20



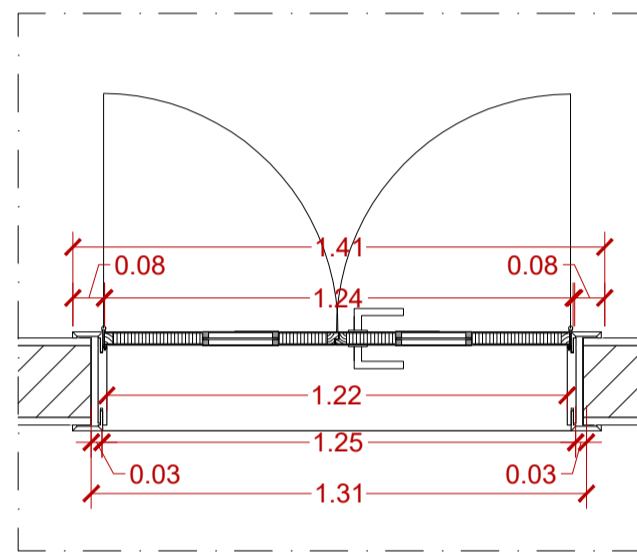
03 PD12v - CORTE
ESCALA 1/20



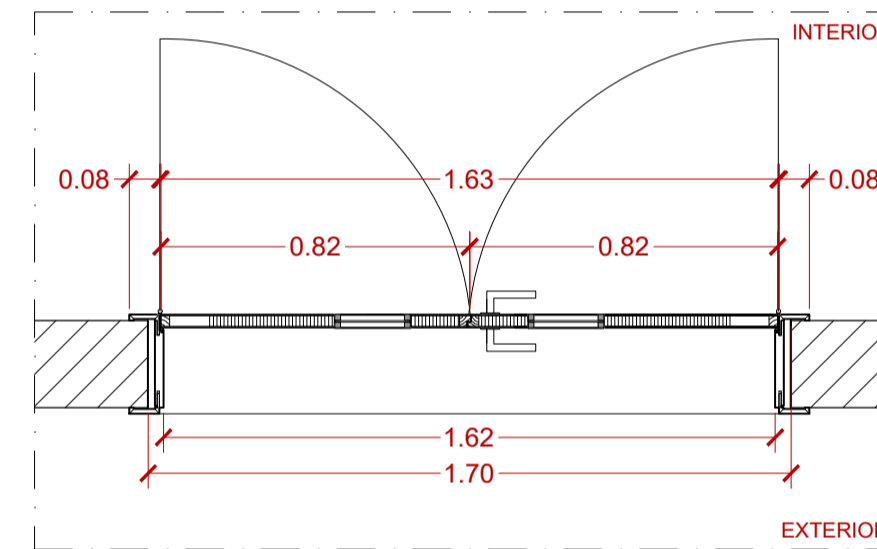
05 PD16v - VISTA INTERIOR
ESCALA 1/20



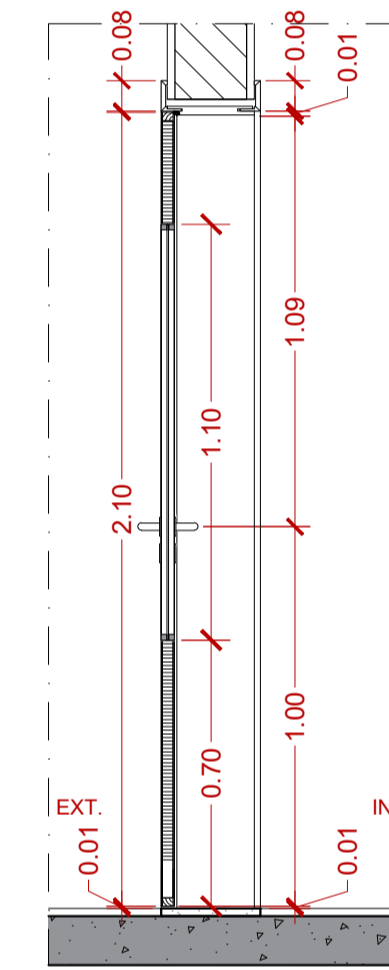
06 PD16v - VISTA EXTERIOR
ESCALA 1/20



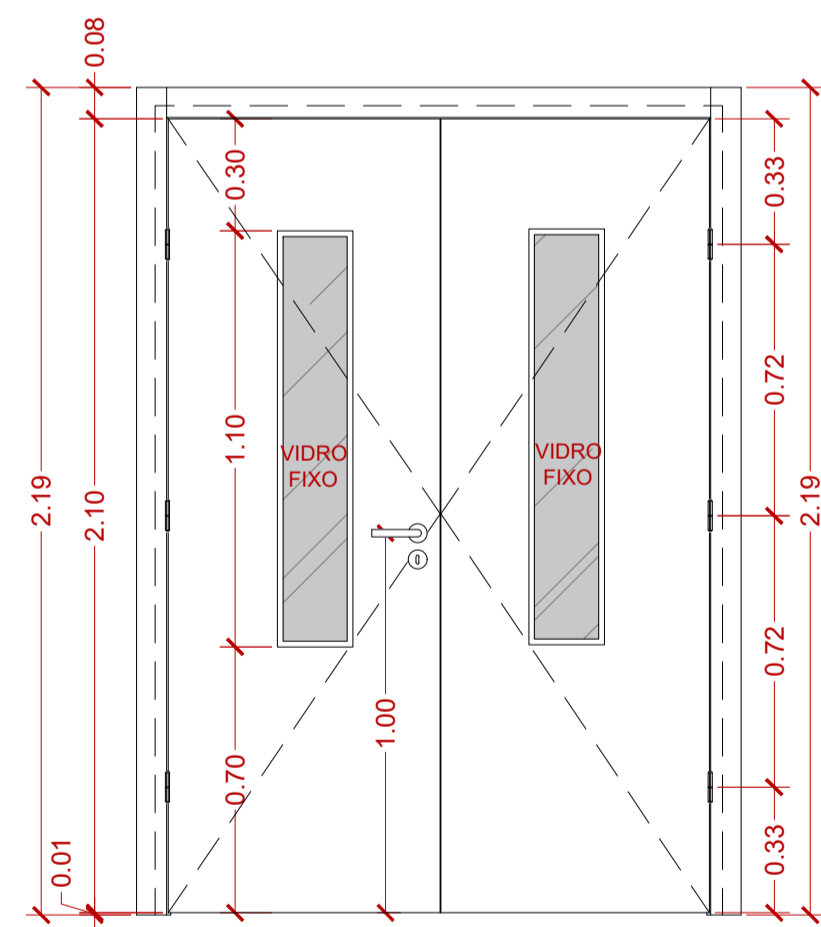
04 PD12v - PLANTA
ESCALA 1/20



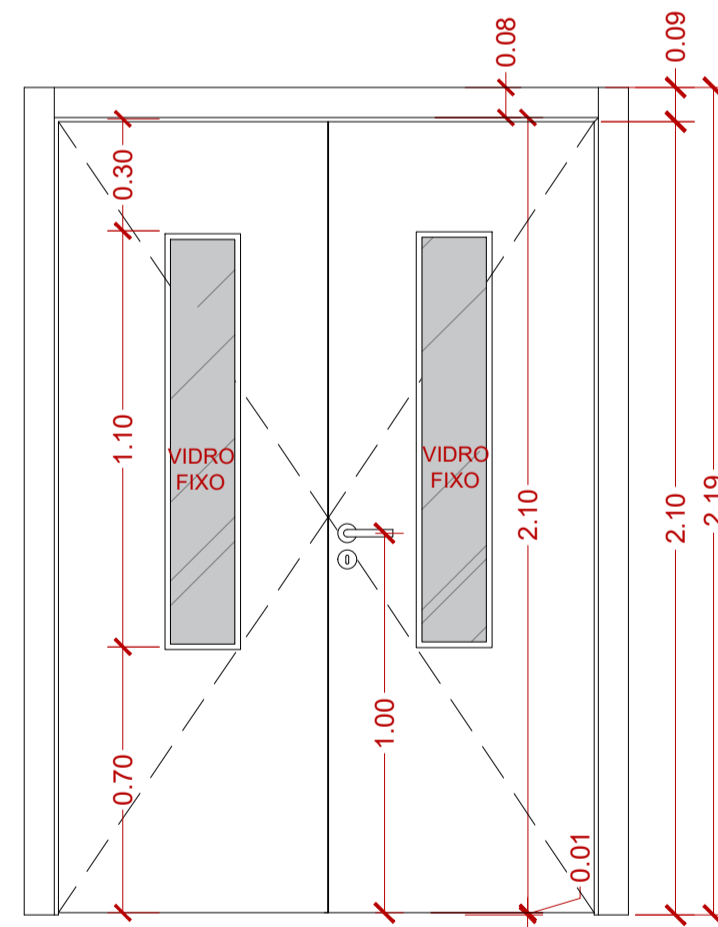
07 PD16v - PLANTA
ESCALA 1/20



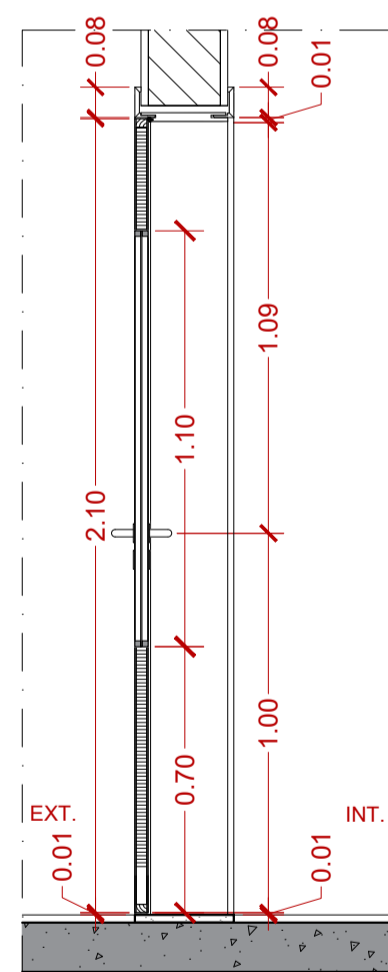
08 PD16v - CORTE
ESCALA 1/20



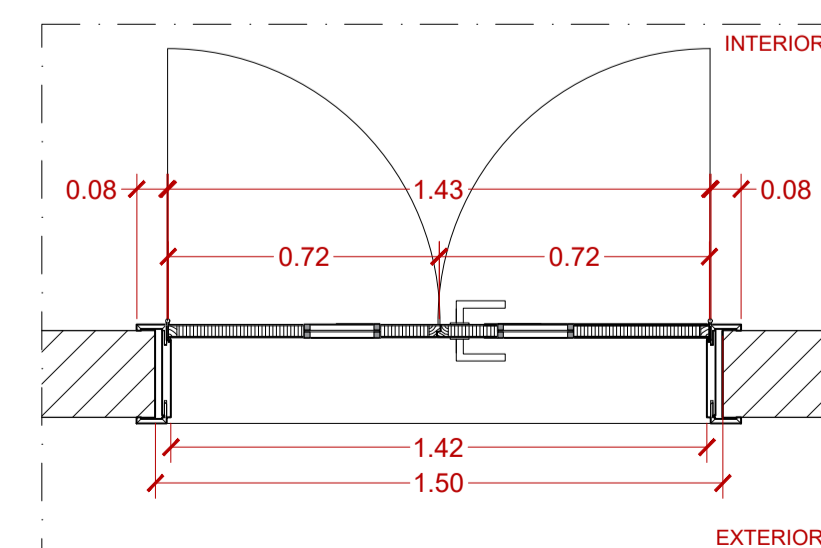
09 PD14v - VISTA INTERIOR
ESCALA 1/20



10 PD14v - VISTA EXTERIOR
ESCALA 1/20



11 PD14v - CORTE
ESCALA 1/20



12 PD14v - PLANTA
ESCALA 1/20

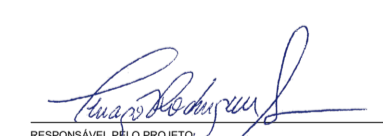
NOME	DIMENSÕES	MATERIAL	FUNIONAMENTO	QUANT.
PD12v	140CM x 210CM	PORTA DE MADEIRA TIPO DUPLA, FOLHAS MEDIAS (NBR 15930) DE 62 X 210 CM. E = 35 MM NÚCLEO SARRAFEADO, CAPA LISA EM HDF. ACABAMENTO EM PRIMER PARA PINTURA E VISORES EM VIDRO. BATENTE E GUARNIÇÕES EM MADEIRA MACIÇA, ACABAMENTO EM PRIMER PARA PINTURA. VIDRO: VIDRO INCOLOR LAMINADO, ESPESURA 6mm PINTURA: TINTA ESMALTE, ACETINADA, DUAS DEMÃOS, COR BRANCA. FERRAGENS: - FECHADURA CILINDRO 5 PINOS EM LATÃO; - MACANETA DE ALTO TRÁFEGO EM AÇO INOX; - ROSETA EM AÇO INOX; - DOBRADICA EM AÇO FERRO, 3 1/2" X 3", E= 1.9 A 2 MM, COM ANEL CROMADO OU ZINCADO, TAMPÁ BOLA, COM PARAFUSOS; - PARAFUSO ROSCA SOBERBA ZINCADO CABECA CHATA FENDA SIMPLES 3,5 X 25 MM (1 ").	2 FOLHAS DE ABRIR	03 UNIDS.

NOME	DIMENSÕES	MATERIAL	FUNIONAMENTO	QUANT.
PD14v	140CM x 210CM	PORTA DE MADEIRA TIPO DUPLA, FOLHAS MEDIAS (NBR 15930) DE 62 X 210 CM. E = 35 MM NÚCLEO SARRAFEADO, CAPA LISA EM HDF. ACABAMENTO EM PRIMER PARA PINTURA E VISOR EM VIDRO. BATENTE E GUARNIÇÕES EM MADEIRA MACIÇA, ACABAMENTO EM PRIMER PARA PINTURA. VIDRO: VIDRO INCOLOR LAMINADO, ESPESURA 6mm PINTURA: TINTA ESMALTE, ACETINADA, DUAS DEMÃOS, COR BRANCA. FERRAGENS: - FECHADURA CILINDRO 5 PINOS EM LATÃO; - MACANETA DE ALTO TRÁFEGO EM AÇO INOX; - ROSETA EM AÇO INOX; - DOBRADICA EM AÇO FERRO, 3 1/2" X 3", E= 1.9 A 2 MM, COM ANEL CROMADO OU ZINCADO, TAMPÁ BOLA, COM PARAFUSOS; - PARAFUSO ROSCA SOBERBA ZINCADO CABECA CHATA FENDA SIMPLES 3,5 X 25 MM (1 ").	2 FOLHAS DE ABRIR	05 UNIDS.


NOME	DIMENSÕES	MATERIAL	FUNIONAMENTO	QUANT.
PD16v	160CM x 210CM	PORTA DE MADEIRA TIPO DUPLA, FOLHAS MEDIAS (NBR 15930) DE 82 X 210 CM. E = 35 MM NÚCLEO SARRAFEADO, CAPA LISA EM HDF. ACABAMENTO EM PRIMER PARA PINTURA E VISOR EM VIDRO. BATENTE E GUARNIÇÕES EM MADEIRA MACIÇA, ACABAMENTO EM PRIMER PARA PINTURA. VIDRO: VIDRO INCOLOR LAMINADO, ESPESURA 6mm PINTURA: TINTA ESMALTE, ACETINADA, DUAS DEMÃOS, COR BRANCA. FERRAGENS: - FECHADURA CILINDRO 5 PINOS EM LATÃO; - MACANETA DE ALTO TRÁFEGO EM AÇO INOX; - ROSETA EM AÇO INOX; - DOBRADICA EM AÇO FERRO, 3 1/2" X 3", E= 1.9 A 2 MM, COM ANEL CROMADO OU ZINCADO, TAMPÁ BOLA, COM PARAFUSOS; - PARAFUSO ROSCA SOBERBA ZINCADO CABECA CHATA FENDA SIMPLES 3,5 X 25 MM (1 ").	2 FOLHAS DE ABRIR	06 UNIDS.

VERSÃO	DATA	DES.	VER.	APR.	EMISSÃO	DESCRIÇÃO
00	03/2023	I.M./L.F. M.B	T.R.	T.R.	EMISSÃO INICIAL	

RESPONSÁVEIS TÉCNICOS


 RESPONSÁVEL PELA PROPOSTA
 Arqº. THIAGO RODRIGUES E SILVA
 CAU: A174224-8

CONTRATA


sete
 Serviços Técnicos Especializados Eireli - EPP
 End.: Avenida das Nações Unidas, 12.399 - 31A
 Brooklin Paulista - São Paulo - SP
 Fone +55 11 5507-5050
 E-mail: contato@setee.com.br

CLIENTE:	PREFEITURA MUNICIPAL DE LOUVEIRA	ESCALA:	1:25	DATA:	03/2023
OBJETO:	REFORMA HOSPITAL SANTO ANTONIO	VERSÃO:	00	FORMATO:	A1
ENDEREÇO:	RUA LUIS M CRUZ, 63 JARDIM LAGO AZUL - LOUVEIRA - SP	DISCIPLINA:	ARQ	FECHA:	15/41
NOME:	PROJETO EXECUTIVO	DESCRIÇÃO:	MAPA DE VÃOS		