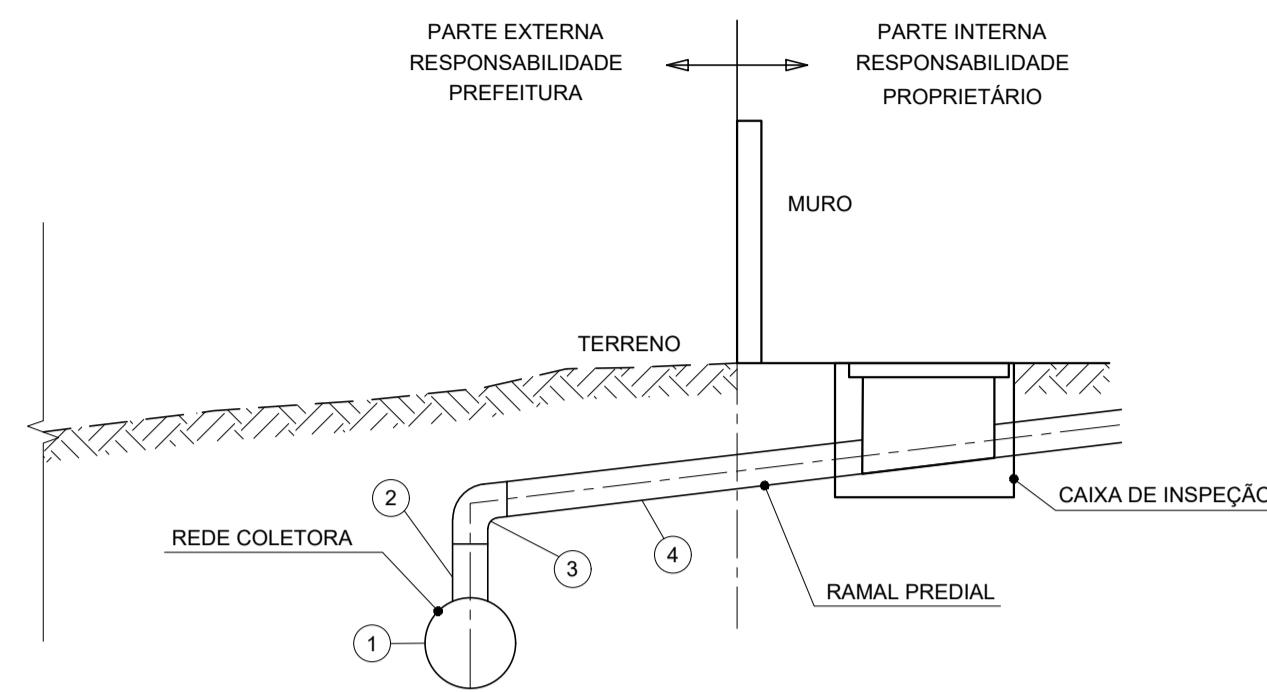
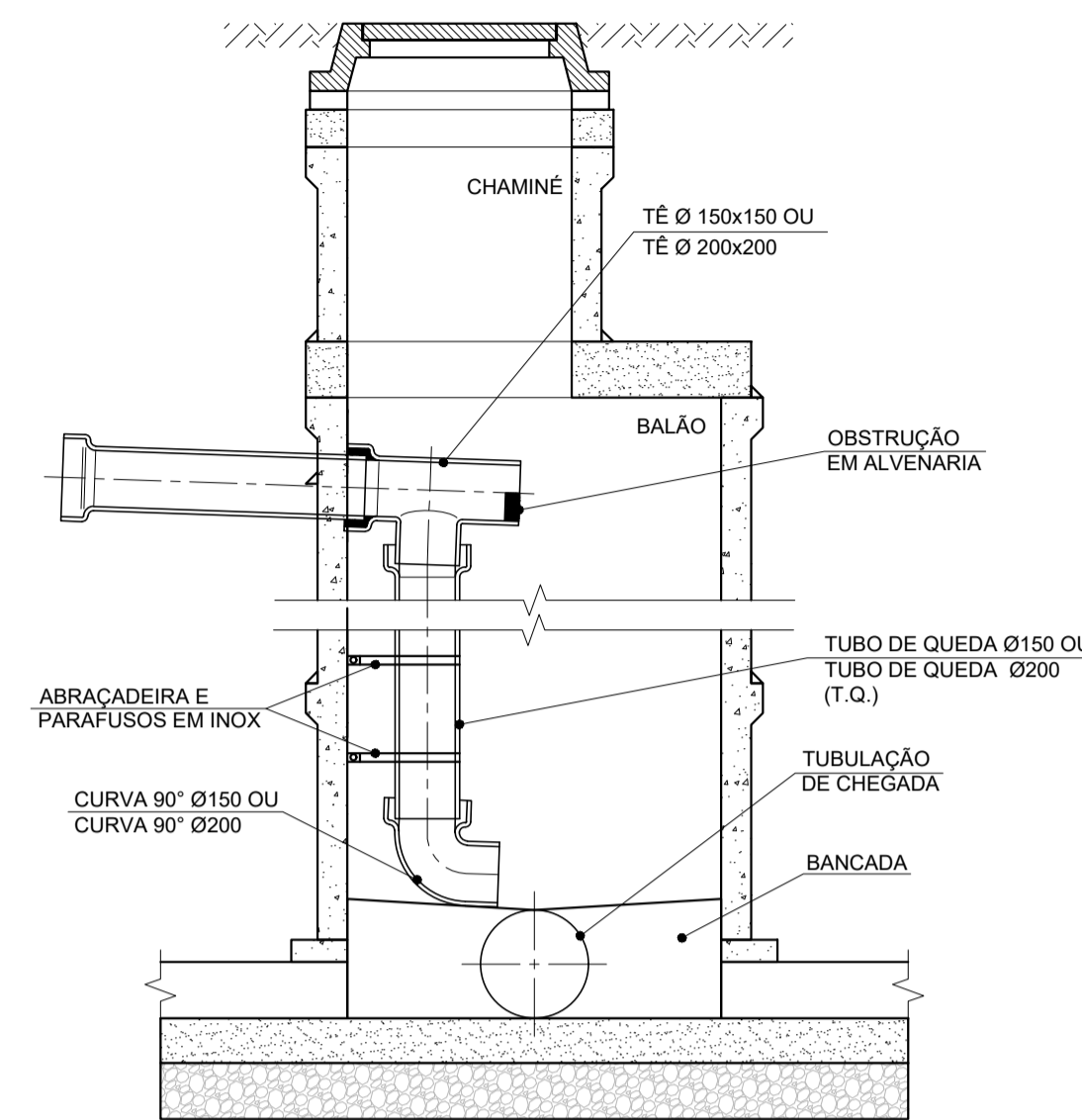


DETALHE DA LIGAÇÃO DOMICILIAR
S/ESCALA



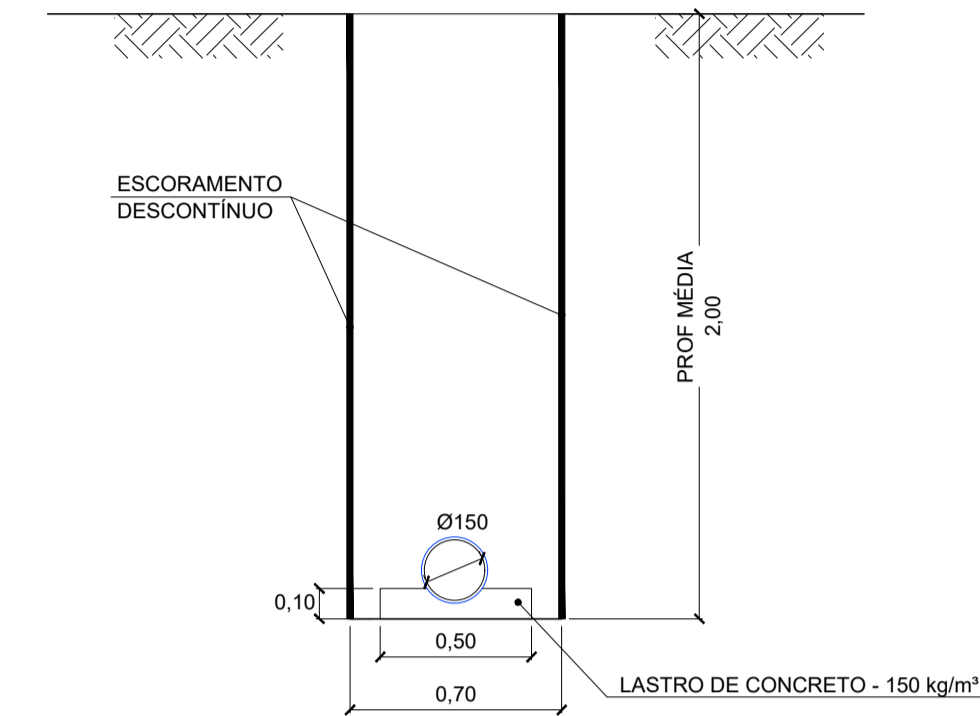
ITEM	DISCRIMINAÇÃO	UND.	QTD.
4	TUBO COM PONTA E BOLSA Ø 4", PVC, L=var.	PÇ	1
3	CURVA 90º PONTA E BOLSA JE. Ø 4", PVC	PÇ	1
2	TOCO COM PONTA E BOLSA Ø 4", PVC, L=var.	PÇ	1
1	SELIM 90º C/ ELÁSTICO Ø 150x100mm-PVC OU TE 90º Ø150x100mm	PÇ	1
RELAÇÃO DE MATERIAIS			

POÇO DE VISITA COM TUBO DE QUEDA
S/ESCALA

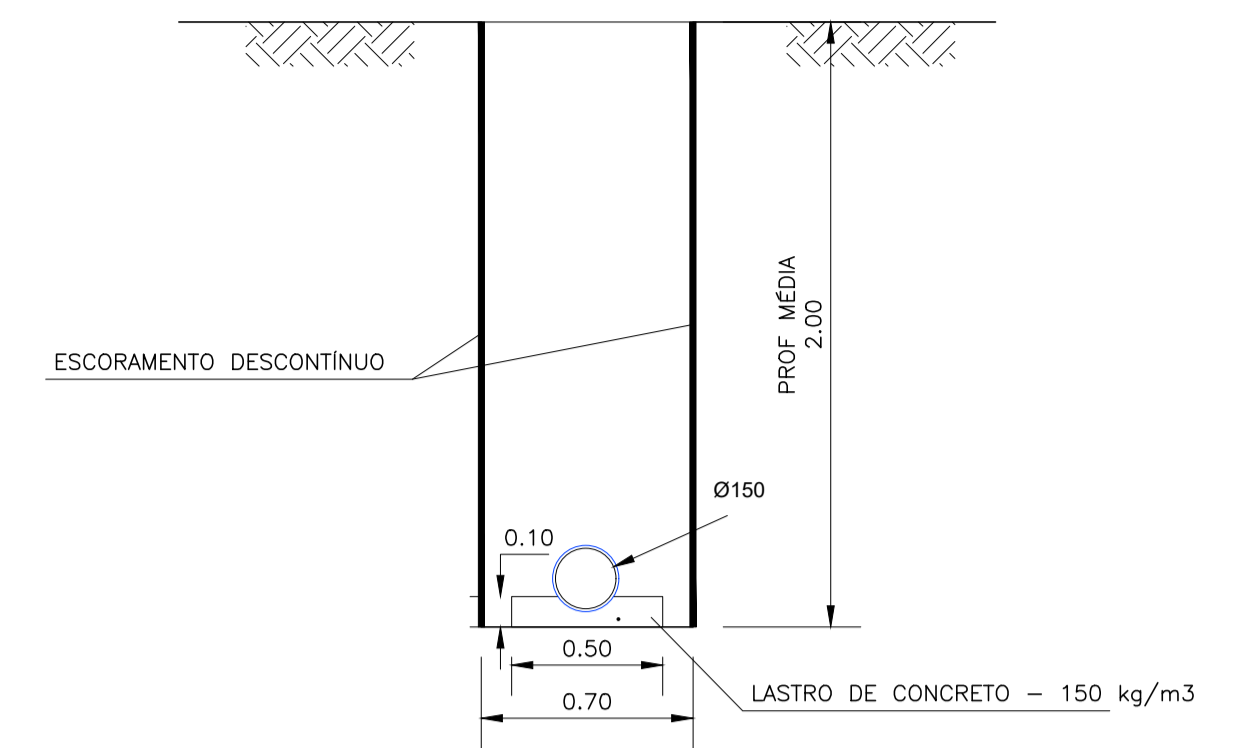


• O TUBO DE QUEDA DEVERÁ FAZER O LANÇAMENTO SOBRE A BANCADA DO POÇO DE VISITA, UTILIZANDO UMA CURVA PARA EVITAR A DANIFICAÇÃO DA BANCADA.

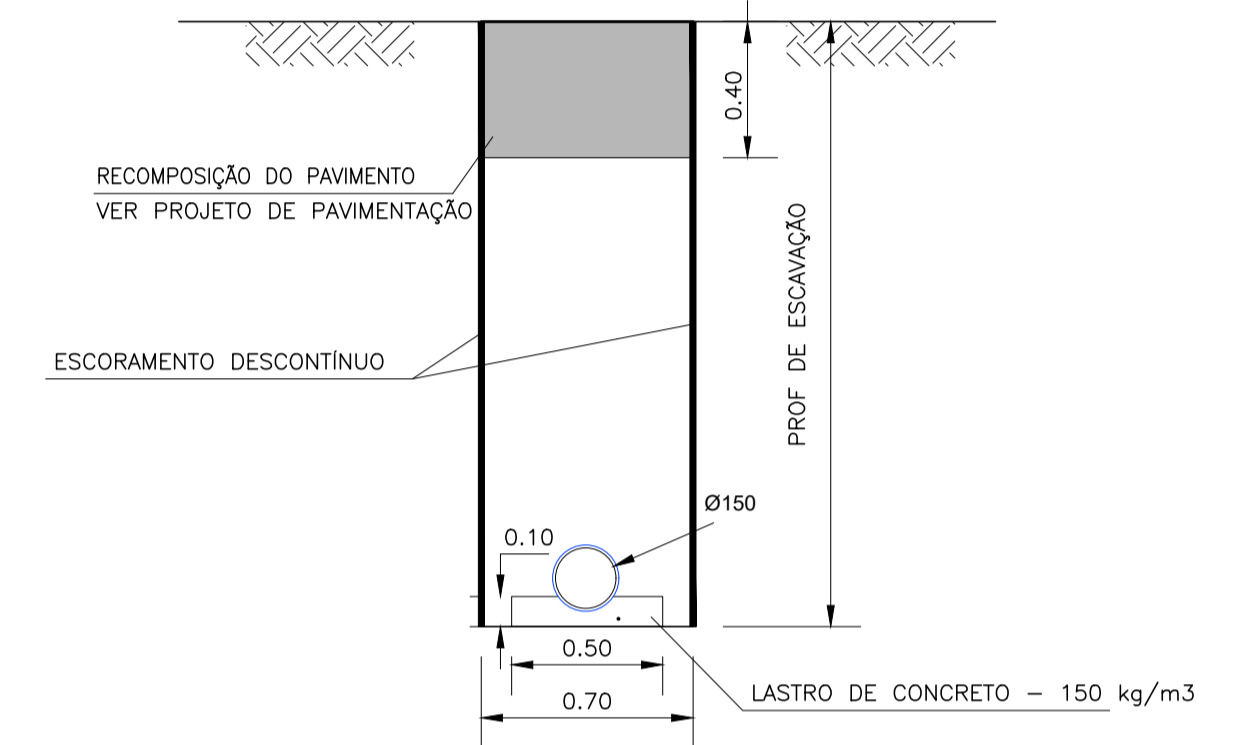
SEÇÃO TIPO DE ESCAVAÇÃO E ASSENTAMENTO
REDE COLETORA DE ESGOTO (TRECHO NÃO PAVIMENTADO)
ESC. 1:25



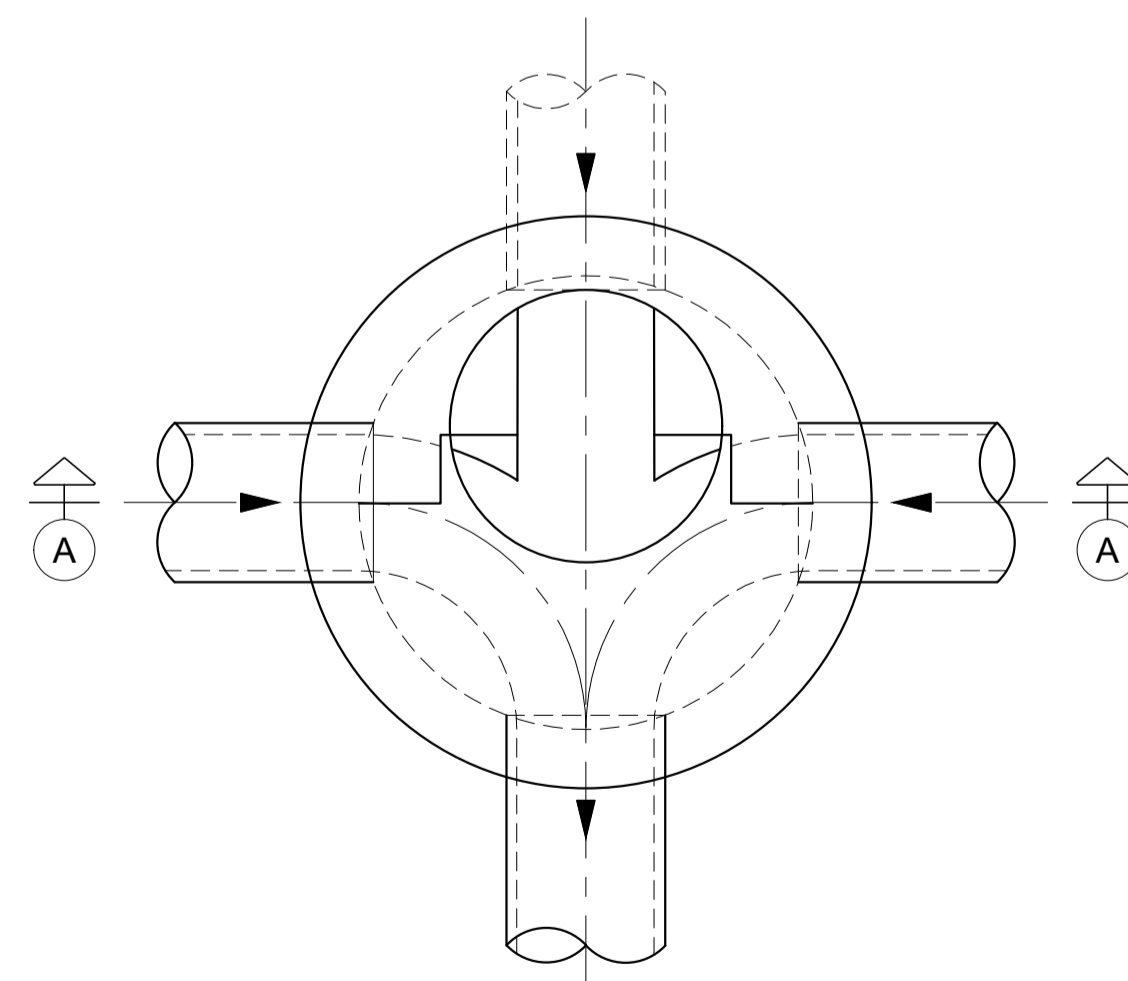
SEÇÃO TIPO DE ESCAVAÇÃO E ASSENTAMENTO
REDE COLETORA DE ESGOTO (TRECHO NÃO PAVIMENTADO)
ESC. 1:25



SEÇÃO TIPO DE ESCAVAÇÃO E ASSENTAMENTO
REDE COLETORA DE ESGOTO (TRECHO PAVIMENTADO)
ESC. 1:25

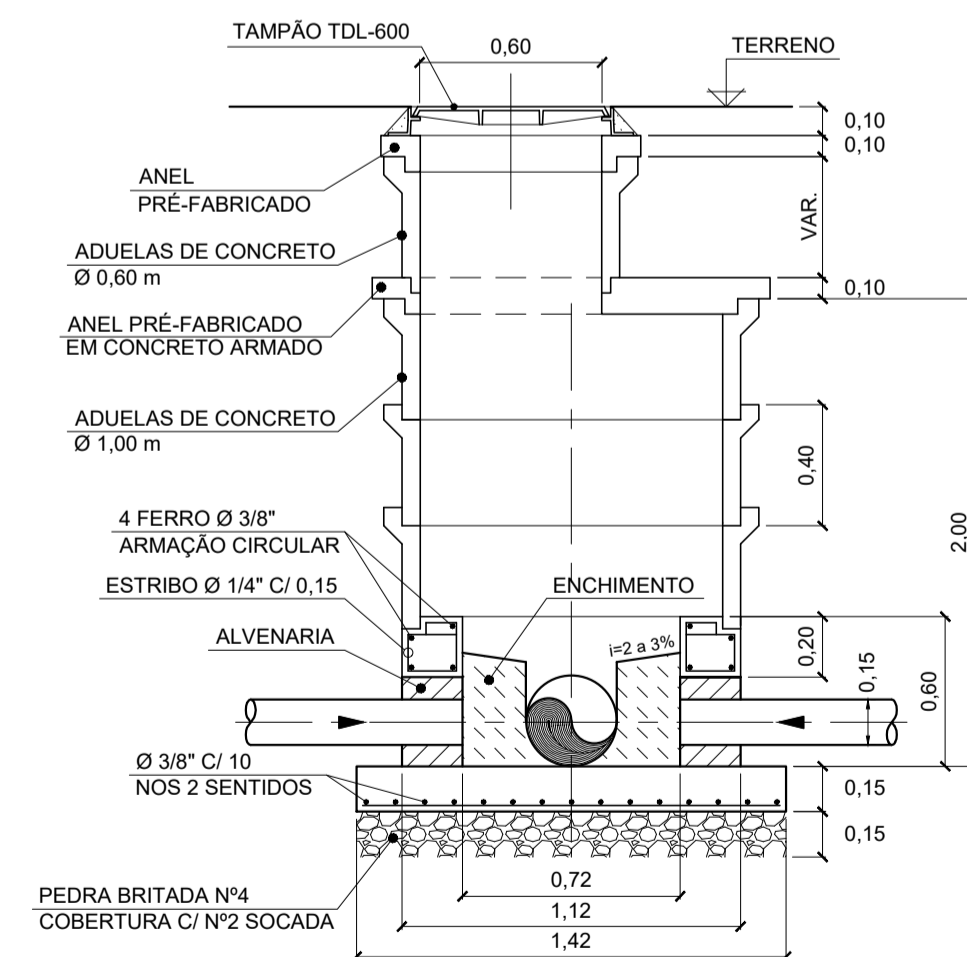


PLANTA - POSIÇÃO DO TAMPÃO À MONTANTE DO PV
ESC. 1:10



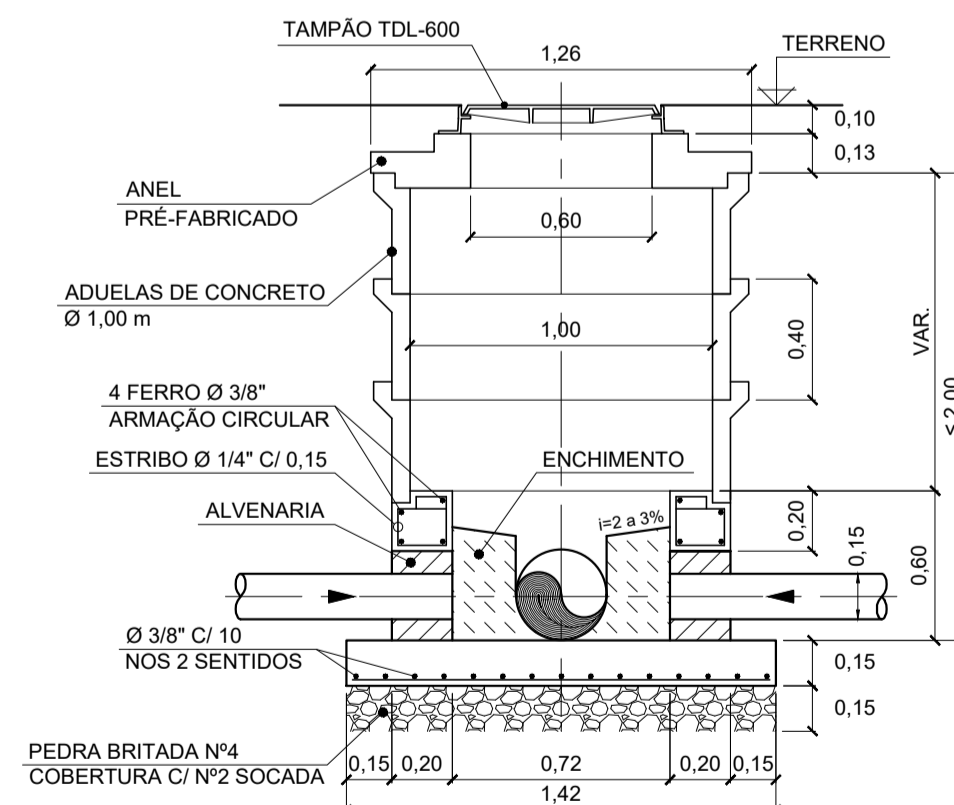
- PV EM ADUELAS DE CONCRETO
- PV AC: EM PONTOS DE UNIÃO DE UMA OU TRÊS REDES DE CONTRIBUIÇÃO

CORTE A-A
POÇO DE VISITA TIPO 1 - PROF. > 2,00m
ESC. 1:25



- A EXECUÇÃO DA OBRA DEVE SER PRECEDIDA DE INVESTIGAÇÃO GEOTÉCNICA E ACOMPANHADA POR UM TÉCNICO ESPECIALIZADO.
- QUANDO DA EXECUÇÃO DESTA OBRA, DEVERÃO SER OBSERVADAS TODAS AS LEIS VIGENTES RESSALTANDO-SE OS DECRETOS: 46.921 DE 18 DE JANEIRO DE 2006, 44.755 DE 18 DE MAIO DE 2004 E 13.614 DE 27 DE OUTUBRO DE 2003;
- DANOS CAUSADOS ÀS INSTALAÇÕES SUBTERRÂNEAS SERÃO DE INTEIRA RESPONSABILIDADE DA EXECUTORA DAS OBRAS, INDEPENDENTEMENTE DA INTERFERÊNCIA CONSTAR OU NÃO NOS DESENHOS DOS PROJETOS.

CORTE A-A
POÇO DE VISITA TIPO 2 - PROF. ≤ 2,00m
ESC. 1:25



NOTAS:

1. MEDIDAS EM METRO, EXCETO INDICAÇÃO CONTRÁRIA.
2. CARACTERÍSTICAS DOS MATERIAIS:
CONCRETO ESTRUTURAL - CLASSE C20 (fck > 20 MPa)
CONSUMO MÍNIMO DE CIMENTO = 300 kg/m³ DE CONCRETO
CONCRETO MAGRO - CLASSE C10 (fck > 10 MPa)
AÇO CA-50 (fyk > 500 MPa)
3. COBRIMENTO DA ARMADURA - c = 3cm.

VERSÃO	DATA	DES.	VER.	APR.	EMISSION INICIAL	DESCRIÇÃO		
01	01/2022	D.N.	D.N.	D.N.	EMISSION INICIAL			
RESPONSÁVEIS TÉCNICOS								
 RESPONSÁVEL PELO PROJETO Eng. Dióro do Nascimento CREA: 5069979311 ART: 28027230211393681								
CONTRATADA								
Serviços Técnicos Especializados Eireli - EPP End.: Avenida das Nações Unidas, 12.399 - 31A Brooklin Paulista - São Paulo - SP Fone: +55 11 5507-5050 E-mail: contato@sete.com.br								
								
CLIENTE:	PREFEITURA MUNICIPAL DE LOUVEIRA				ESCALA:	INDICADA	DATA:	01/2022
OBJETO:	SAAE				VERSÃO:	00	FORMATO:	A1
ENDEREÇO:	JD. PRIMAVERA - SP				DISCIPLINA:	ESG	FOLHA Nº:	26 / 27
NOME:	PROJETO EXECUTIVO		DESCRIÇÃO:		DETALHES DE LIGAÇÃO DOMICILIAR E POÇOS DE VISITA			